

SCHATTELLO, Montage- und Bedienungsanleitung Stehtisch

Wir danken Ihnen für den Kauf des demontierbaren Stehtisches.

Die vorliegende Bedienungsanleitung enthält die erforderlichen Hinweise zu Montage und Betrieb vom MAY-Stehtisch. Um den sicheren Betrieb kennen zu lernen, müssen Sie diese Anleitung durchlesen und für den späteren Gebrauch aufbewahren.



Vorsicht

Missachtung der Bedienungsanleitung kann zu Sachschäden führen.

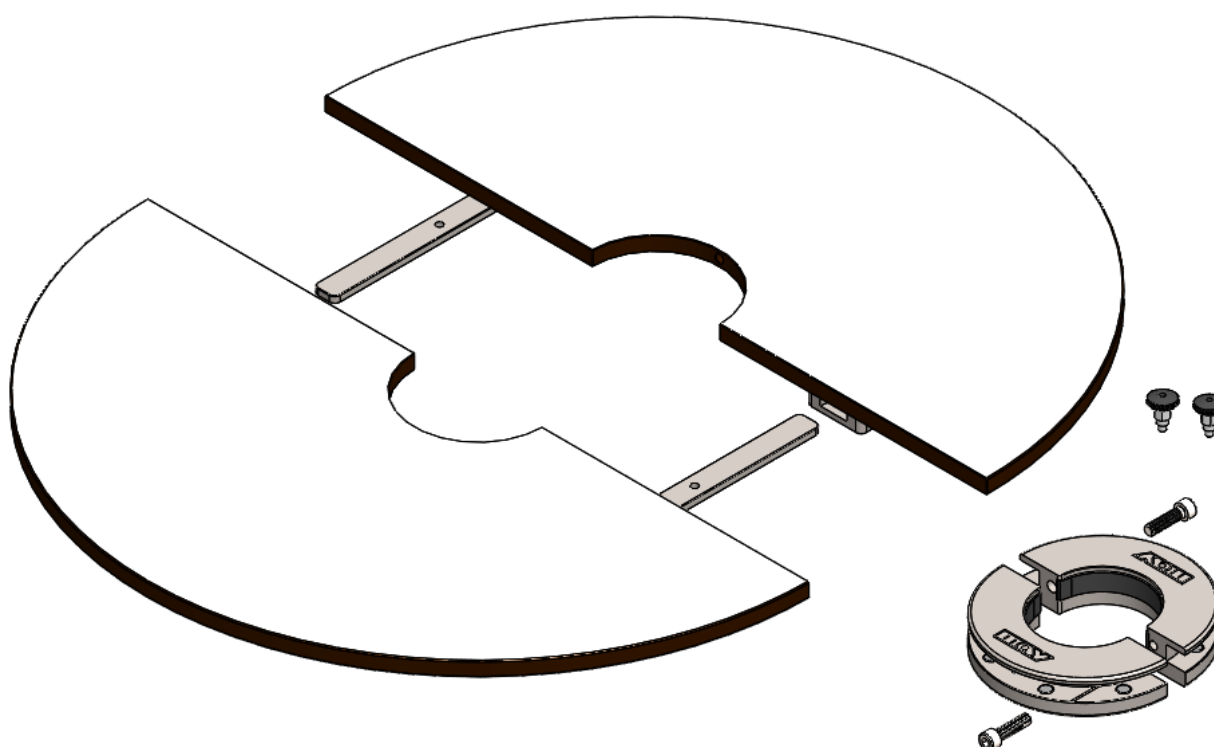
Bei Missachtung der hier vorliegenden Anleitung übernimmt der Hersteller weder Haftung noch Gewährleistung.

- Befolgen Sie alle Sicherheitshinweise.
- Wenn Sie irgendeinen Teil dieser Anleitung nicht verstehen, setzen Sie sich mit Ihrem MAY-Händler in Verbindung.

Lieferumfang

Der Stehtisch für Schirmtyp SCHATTELLO, besteht aus den hier dargestellten Bauteilen:

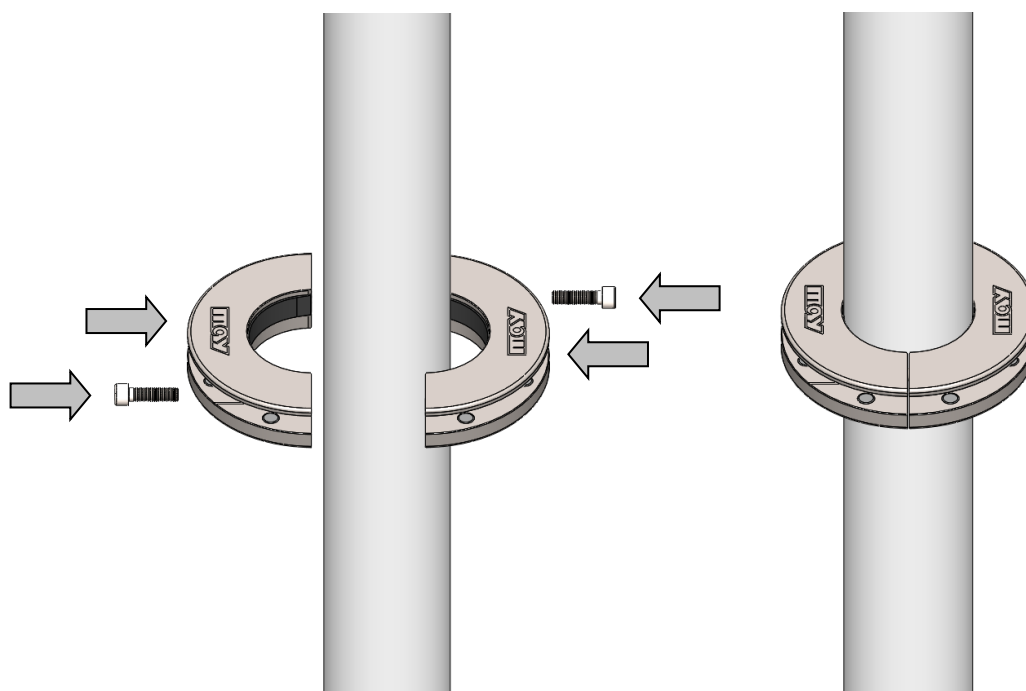
- 2x Halbschalen aus eloxiertem Aluminium, inkl. 2x Gummibänder und 2x Zylinderkopfschrauben M8x30mm
- 2x halbe Tischplatten aus HPL, inkl. Schwert und Schaft
- 2x Rastbolzen



Aluminium-Halbschalen montieren

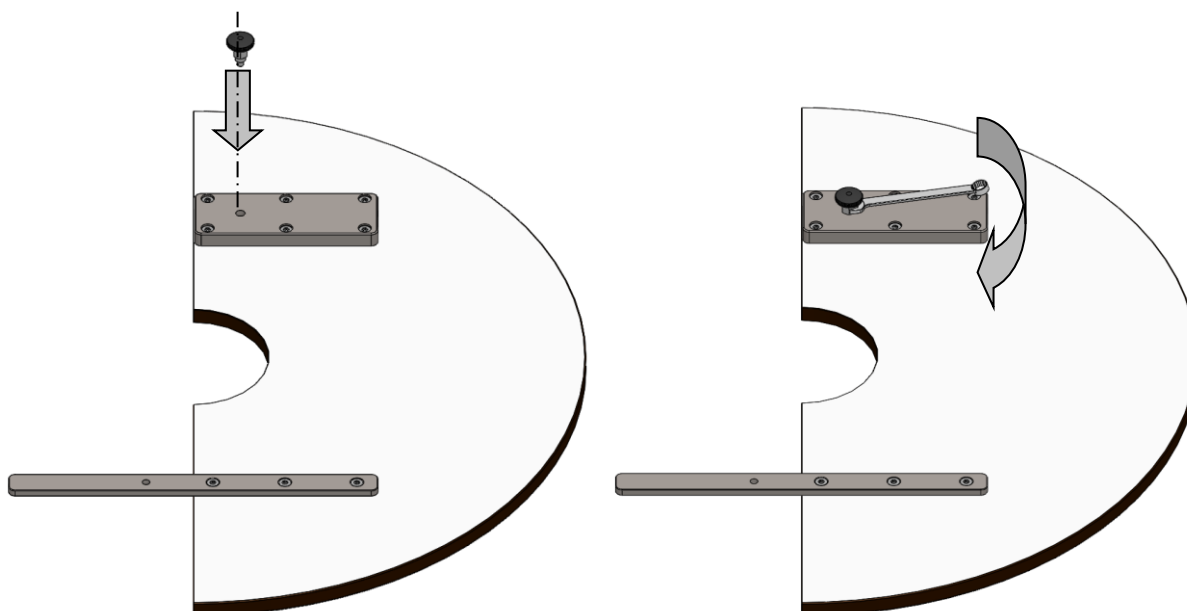
Diese Montage wird einmalig ausgeführt. Die „Halbschalen“ bleiben immer am Schirmmast befestigt, auch wenn die Tischplatten abmontiert werden und der Schirm geschlossen wird. Die abgerundeten Formen und Fasen sorgen dafür, dass bei geschlossenem Schirm keine Scheuerstellen bei Wind an der Bespannung entstehen. Dies gilt, sofern der Schirm korrekt, wie in der Bedienungsanleitung im Kapitel „Schließen“ beschrieben, geschlossen wird.

1. Schirm komplett öffnen.
2. Bringen Sie die zwei Halbschalen auf die gewünschte Tischhöhe am Schirmmast an. Die klassische Höhe bei einem Stehtisch liegt bei ca. 115 cm, bei einem normalen Tisch ca. 75 cm. Verschrauben Sie die zwei Halbschalen mit den zwei Zylinderkopfschrauben. Nehmen Sie dazu einen 6-er Inbusschlüssel. Das korrekte Drehmoment beträgt 18 Nm. Ziehen Sie die zwei Schrauben abwechselnd Schritt um Schritt so an, dass der Spalt zwischen den Halbschalen auf beiden Seiten gleich breit ist.

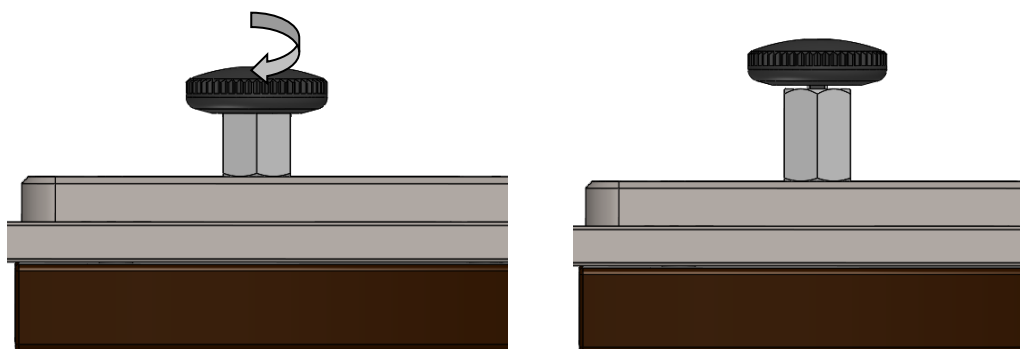


HPL-Tischplatten montieren

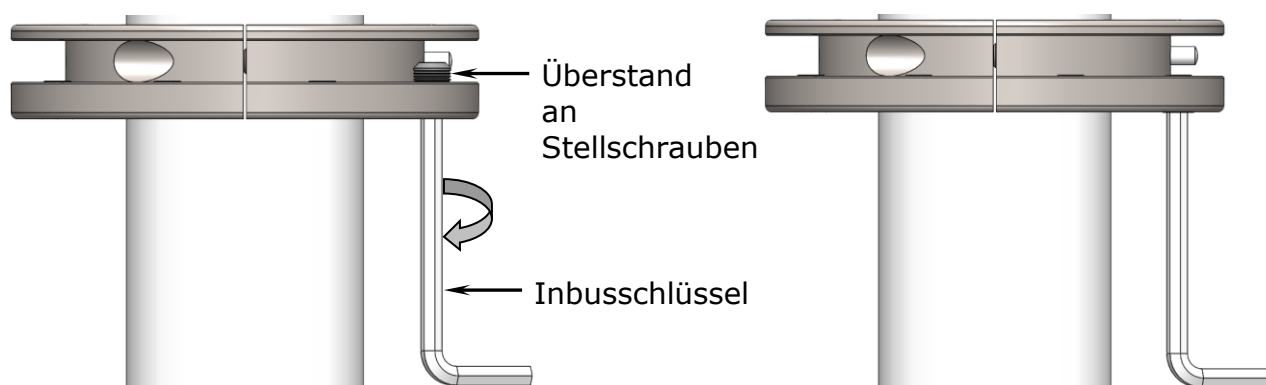
1. Schrauben Sie die Rastbolzen in das Gewinde der Führungsleisten und sichern Sie diesen dann mit einem 10-er Gabelschlüssel.



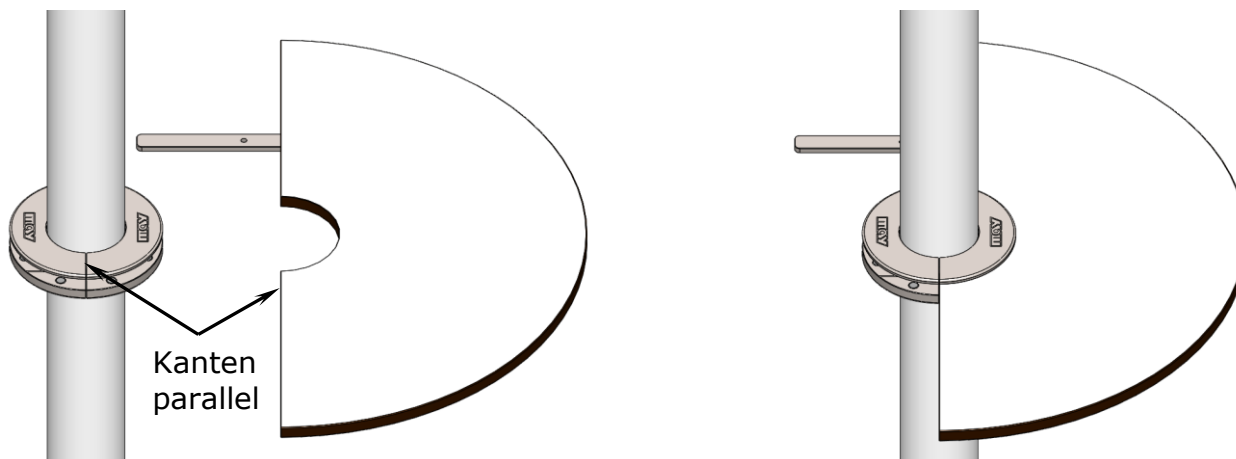
2. Öffnen Sie die Rastbolzen mit einer 90°-Drehung.



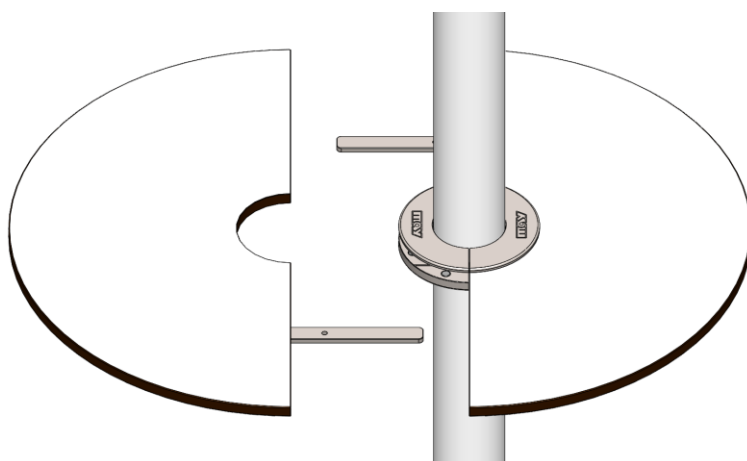
3. Die 8 Stellschrauben so weit nach unten drehen, bis diese nicht mehr überstehen, siehe Darstellung. Verwenden Sie einen 6-er Inbusschlüssel.



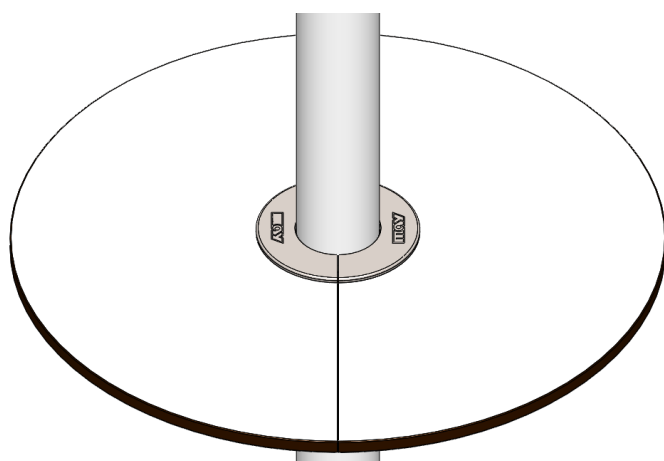
4. Die erste Tischplatte auf eine Halbschale schieben, so ausrichten, dass der Zentrierstift in die Zentrierbohrung passt bzw. dass die Kanten der Aluminium-Halbschalen und Tischhalbschalen parallel sind.



5. Die zweite Tischplatte, wie dargestellt, in die erste schieben.



6. Die zwei Tischpalten in der geschlossenen Position sichern. Dazu die zwei Rastbolzen so weit drehen, bis diese einrasten (siehe Darstellung zu Punkt 2.).



- Die Tischplatten können täglich montiert und demontiert werden. So können diese gezielt weggeschlossen werden. Beschädigungen durch Vandalismus oder Diebstahl wird umgangen. In diesem Fall bleiben die 8 Stellschrauben so eingestellt (siehe Darstellung zu Punkt 3.), dass sie nicht auf die HPL-Platte drücken.
- Wenn die Tischplatten am Mast fest installiert bleiben, werden die 8 Stellschrauben mit 3 Nm angezogen. Somit wird das Spiel minimiert, die Tischplatten können nicht mehr wackeln.

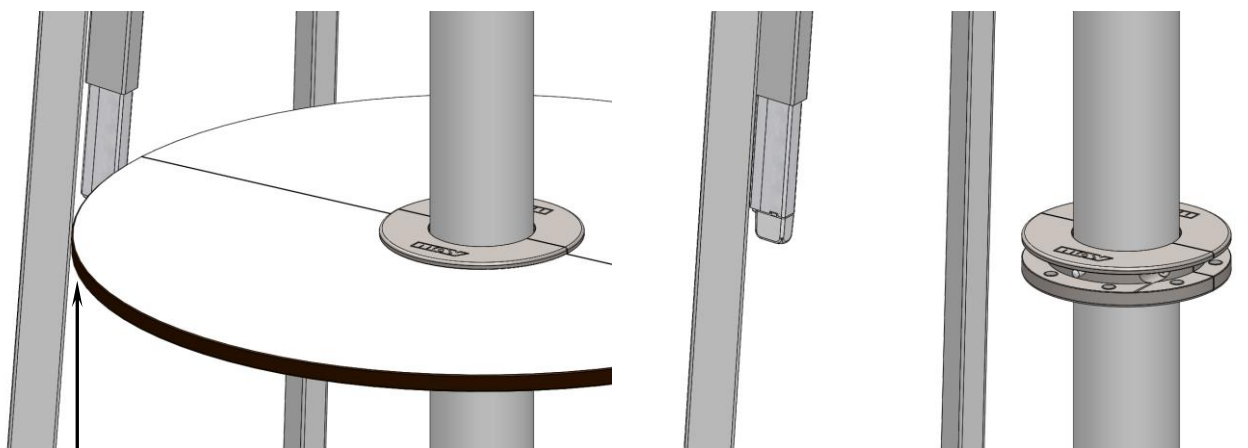


Vorsicht

Stehtisch kann Bespannung beschädigen.

Wenn der Tisch so hoch befestigt wird, dass das Schirmdach bzw. die Aluminiumspeichen im geschlossenen Zustand an der Außenkante der Tischplatten anstehen, kann sich die Schirmbespannung dazwischen einklemmen. Das kann Scheuerstellen oder Schürfungen verursachen. Es können keine Gewährleistungs- oder Garantieansprüche geltend gemacht werden.

- Wenn möglich, den Stehtisch unterhalb der längsten Speiche montieren. Diese Höhe ist abhängig von der Schirmgröße, daher kann keine allgemein gültige Höhe für alle Schirmgrößen angegeben werden.
- Wenn der Stehtisch höher platziert wird, müssen bei geschlossenem Schirm die zwei halben Tischplatten abgemacht werden.



Bespannung kann eingeklemmt werden